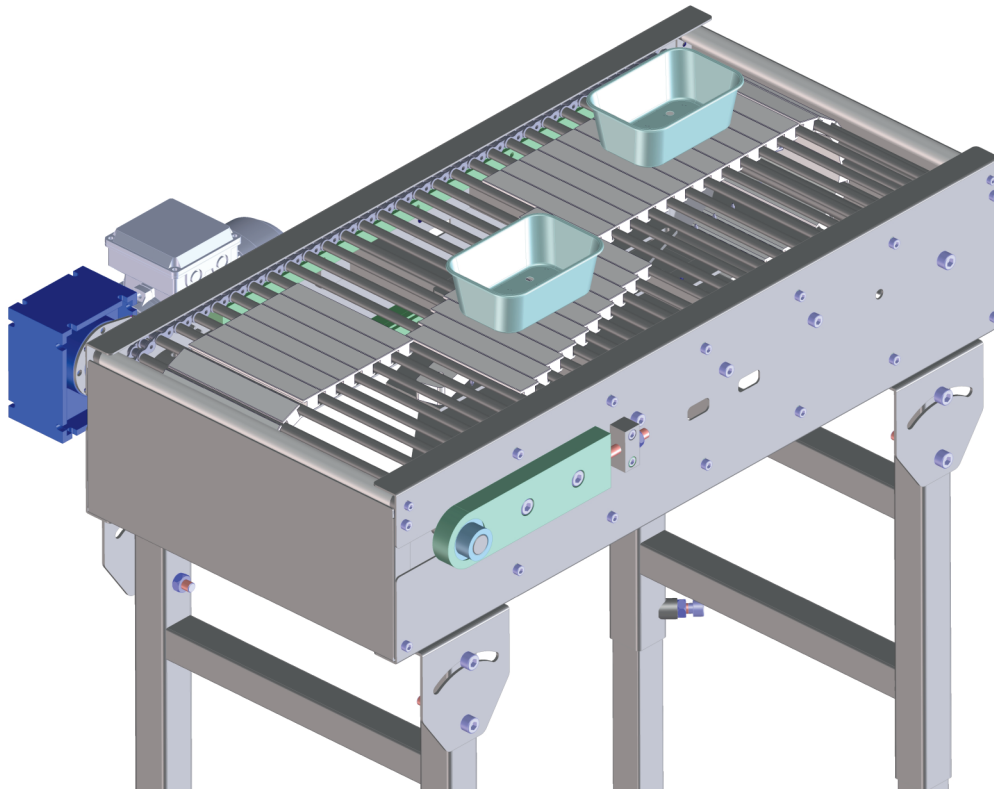


# Plattenverteiler



Mit dem Plattenverteiler kann eine stoßfreie Änderung der Transportrichtung von Verpackungen, z.B. Kunststoffschalen, vorgenommen werden.

Die Schalen werden dabei auf Plattenelementen von der ursprünglichen Förderbahn auf eine parallele Bahn verschoben.

Das Signal zur Verschiebung kommt z.B. von einem vorgeschalteten Check-Wieger, der unter- und übergewichtige Schalen erkennt und sie für die Transportrichtungsänderung freigibt.

Die Schalenlänge bestimmt über die Anzahl der Plattenelemente.

## **Technische Daten:**

Länge: 800 mm  
Breite: 400 mm

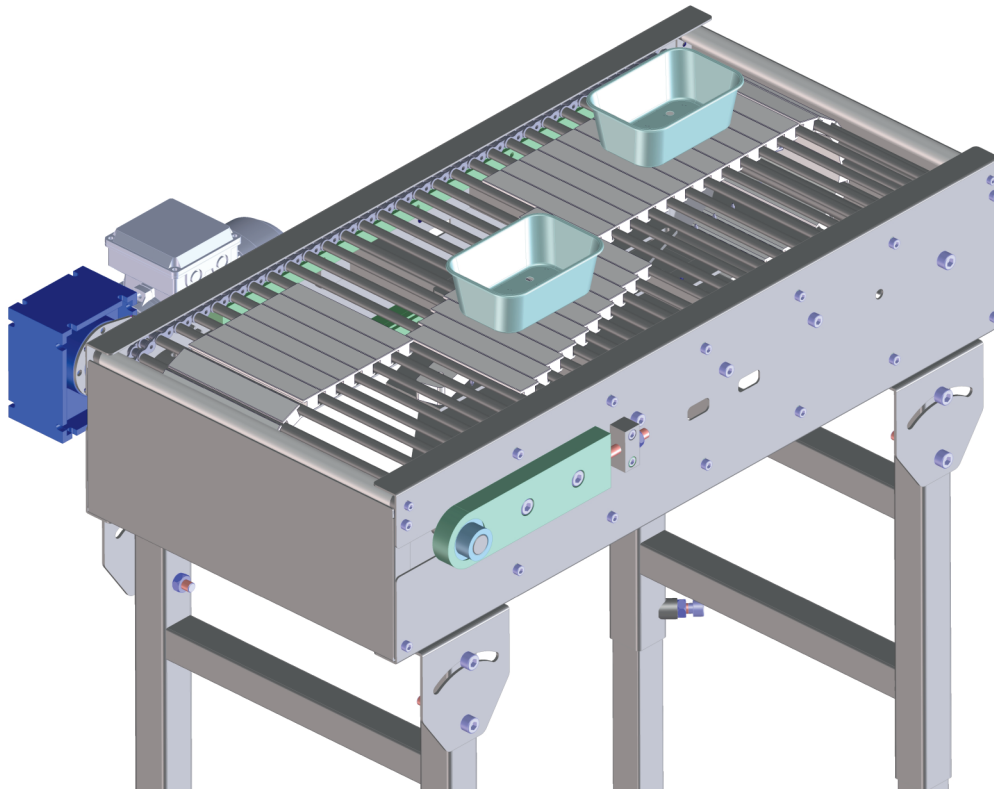
Höhe: 800 mm - 950 mm

Bandlauf-Geschwindigkeit: bis zu 36 m/min,  
stufenlos einstellbar

Rahmenmaterial: Edelstahl  
Gleitelemente: Kunststoff, Lebensmittel tauglich

Stromversorgung: 230 V  
Druckluftversorgung: 4-6 bar

# Flow Diverter



An impact-free change in the direction of transport of packaging, e.g. plastic punnets, can be achieved by the flow diverter.

The punnets get moved by sliding elements from the original conveying track to a parallel track.

The signal for the shift operation comes, for example, from an upstream check-weigher, which recognizes under- and overweight punnets and triggers the transport flow change.

The punnet length determines the number of sliding elements.

## **Technical details:**

Length: 800 mm  
Width: 400 mm

Height: 800 mm - 950 mm

Conveying speed: up to 36 m/min, steplessly variable

Frame material: stainless steel  
Sliding elements: plastic, food save

Power supply: 230 V AC  
Air supply: 4-6 bar